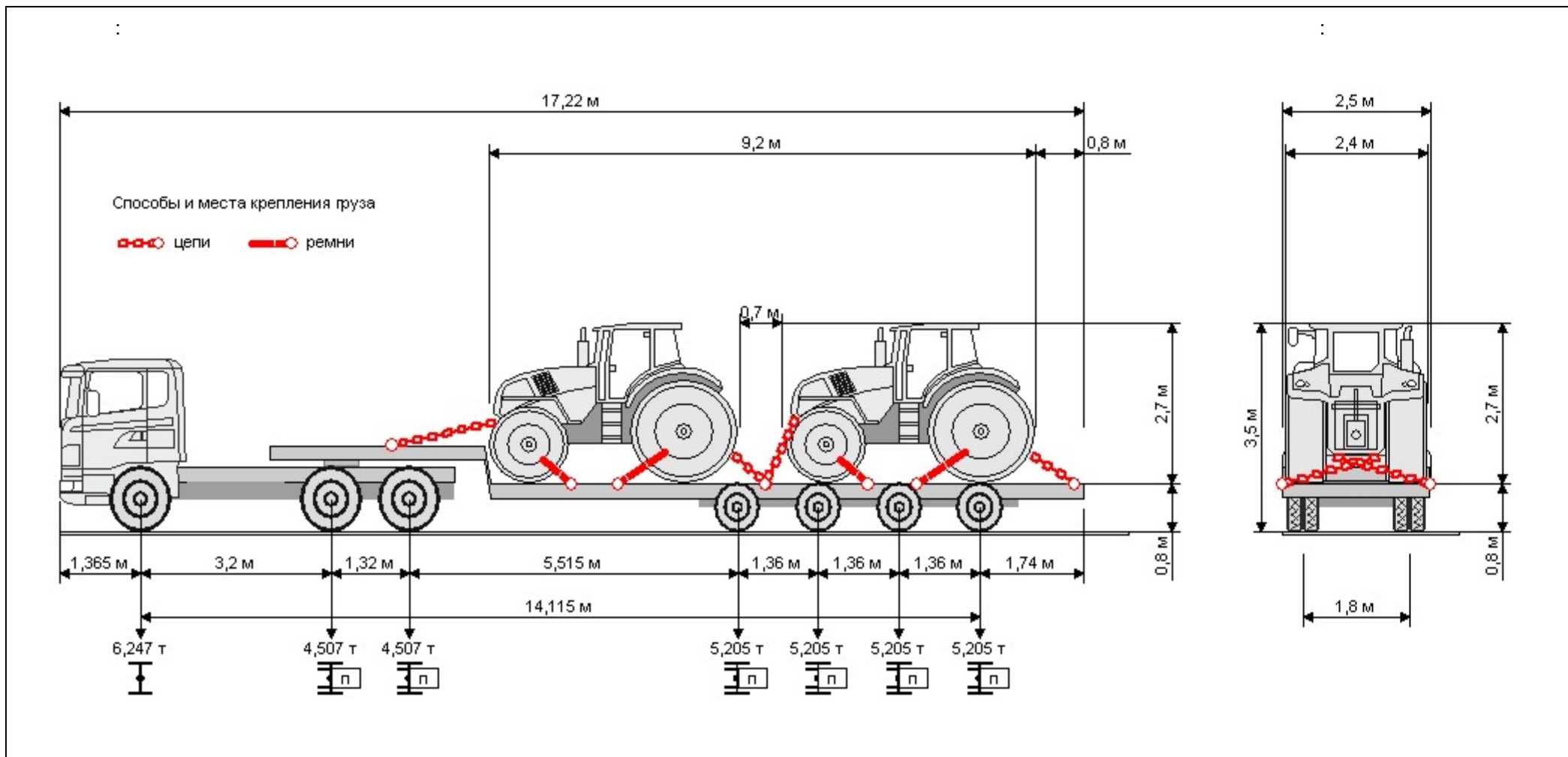




( )

( )



-  Количество колес на оси
-  Наличие пневмоподвески